

# SP-202 SERVICE NOTES

Dr. Sample

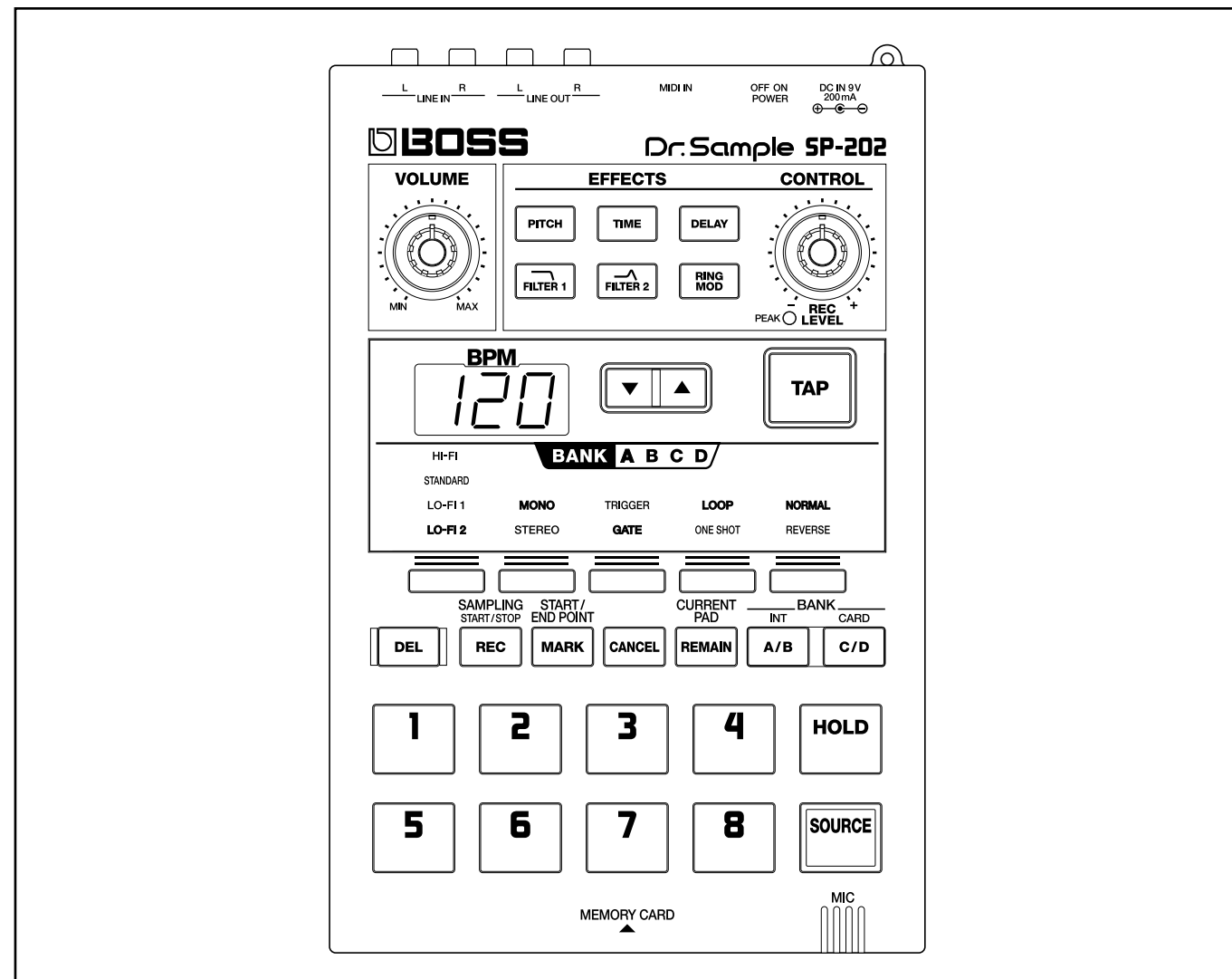
First Edition  
Issued by RJA

## TABLE OF CONTENTS

|                         |           |        |
|-------------------------|-----------|--------|
| SPECIFICATIONS          | 主な仕様      | 1      |
| LOCATION OF CONTROLS    | パネル配置図    | 2      |
| EXPLODED VIEW           | 分解図       | 3      |
| PARTS LIST              | パーツリスト    | 4      |
| SAVING PROCEDURE        | データセーブの方法 | 5      |
| TEST MODE               | テストモード    | 5 ~ 6  |
| IMPORTANT               | 重要        | 6      |
| IC DATA                 | ICデータ     | 7      |
| BLOCK DIAGRAM           | ブロック図     | 7      |
| CIRCUIT DIAGRAM & BOARD | 回路図 & 基板図 | 8 ~ 12 |

## 目次

## Page



## SPECIFICATIONS / 主な仕様

**Maximum Polyphony**  
4 voices

**Internal Memory**  
Samples: 16 (2 banks)

**Memory Card**  
Samples: 16 (2 banks)  
Backup: 3 (S2M-5), 7 (S4M-5)

**Maximum Sampling Time**  
Internal: 4 minutes 20 seconds (LO-FI 2 grade)  
32 seconds (HI-FI grade)  
Memory Card (Optional):  
S2M-5: 17 minutes 51 seconds (LO-FI 2 grade)  
2 minutes 14 seconds (HI-FI grade)  
S4M-5: 35 minutes 43 seconds (LO-FI 2 grade)  
4 minutes 27 seconds (HI-FI grade)

**Sampling Frequency**  
HI-FI: 31.25 kHz  
STANDARD: 15.63 kHz  
LO-FI 1: 7.81 kHz  
LO-FI 2: 3.91 kHz

**Data Format**  
SP-202 Original Format

**Signal Processing**  
AD Conversion: 16 bit  
DA Conversion: 16 bit

**Nominal Input Level**  
Input (mic): -60 to -30 dBm  
Input (line): -26 to +4 dBm

**Input Impedance**  
50 k ohms (line)  
2 k ohms (mic)

**Nominal Output Level**  
Output (Line): -10 dBm

**Output Impedance**  
2 k ohms

**Display**  
7 segments, 3 characters (LED)

**Connectors**  
Headphone Jack (stereo miniature phone type)  
MIC Jack  
LINE OUT Jacks (L, R)  
LINE IN Jacks (L, R)  
MIDI IN Connector  
AC Adaptor Jack (DC 9 V)

**Power Supply**  
DC 9 V: Dry Batteries ( LR6 (AA) type) x 6,  
AC Adaptor (BOSS PSA-Series: Optional)

**Current Draw**  
200 mA  
Expected battery life under continuous use:  
Alkaline: 8 hours  
These figures will vary depending on the actual conditions of use.

**Dimensions**  
145 (W) x 221 (D) x 83 (H) mm  
5-3/4 (W) x 8-3/4 (D) x 3-5/16 (H) inches

**Weights**  
850 g / 1 lb 14 oz (including batteries)

**Accessories**  
Owner's Manual  
Dry Batteries (LR6 (AA) type) x 6  
Roland Service

**Options**  
SmartMedia (S2M-5, S4M-5)  
AC Adaptor PSA-Series

\*0 dBm = 0.775 Vrms  
\*In the interest of product improvement, the specifications and/or appearance of this unit are subject to change without prior notice.

**最大同時発音数**  
4音

**インターナル・メモリー**  
サンプル: 16 (2バンク)

**拡張カード・メモリー**  
サンプル: 16 (2バンク)  
バックアップ: 3 (S2M-5使用時) 7 (S4M-5使用時)

**最大サンプリング・タイム**  
インターナル: 4分20秒 (LO-FI 2グレード時)  
32秒 (HI-FIグレード時)  
拡張カード (別売) 使用時:  
S2M-5使用: 17分51秒 (LO-FI 2グレード時)  
2分14秒 (HI-FIグレード時)  
S4M-5使用: 35分43秒 (LO-FI 2グレード時)  
4分27秒 (HI-FIグレード時)

**サンプリング周波数**  
HI-FI: 31.25 kHz  
STANDARD: 15.63 kHz  
LO-FI 1: 7.81 kHz  
LO-FI 2: 3.91 kHz

**データ・フォーマット**  
SP-202オリジナル・フォーマット

**信号処理**  
AD変換: 16 ビット  
DA変換: 16 ビット

**規定入力レベル**  
インプット (マイク): -60 ~ -30 dBm  
インプット (ライン): -26 ~ +4 dBm

**入カインピーダンス**  
50 k (ライン)  
2 k (マイク)

**規定出力レベル**  
アウトプット (ライン): -10 dBm

**出カインピーダンス**  
2 k

**ディスプレイ**  
7セグメント3桁 (LED)

**接続端子**  
ヘッドホン・ジャック (ステレオ・ミニ・タイプ)  
マイク・ジャック  
ライン・アウトプット・ジャック (L, R)  
ライン・インプット・ジャック (L, R)  
MIDI INコネクタ  
ACアダプター・ジャック (DC 9 V)

**電源**  
DC9V: 単三アルカリ乾電池 x 6  
またはACアダプター (BOSS PSA-100: 別売)

**消費電流**  
200 mA  
連続使用時の電池寿命 (使用状況によって異なります)  
アルカリ電池: 約8時間

**外形寸法**  
145 (幅) x 221 (奥行) x 83 (高さ) mm

**重量**  
850 g (電池を含む)

**付属品**  
取扱説明書  
単三アルカリ乾電池 x 6  
保証書  
愛用者カード  
サービスの窓口

**別売品**  
スマートメディア (S2M-5, S4M-5)  
ACアダプター (PSA-100)

0dBm=0.775Vrms  
製品の仕様および外観は、改良のため予告なく変更することがあります。

Copyright © 1997 by ROLAND CORPORATION

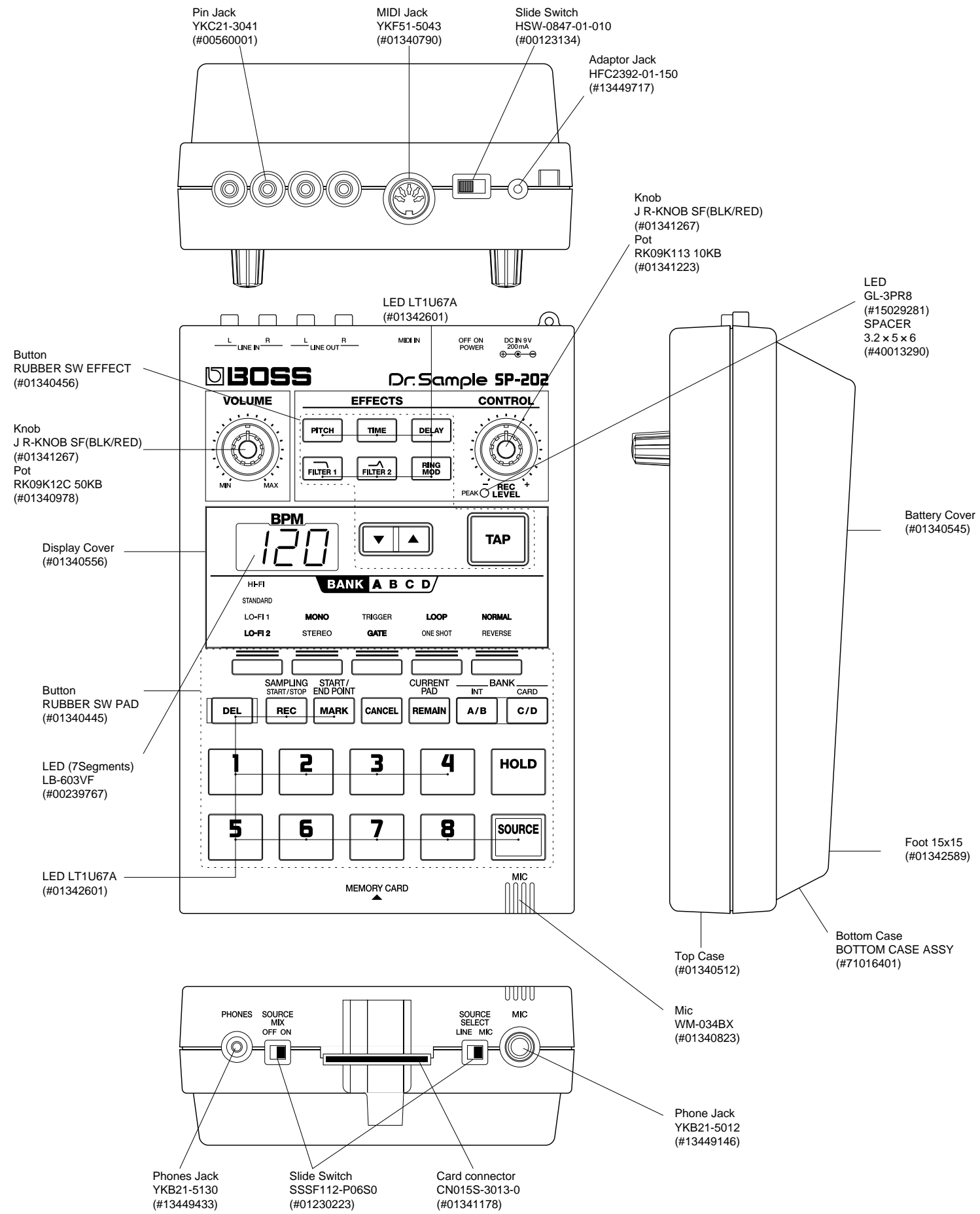
All rights reserved. No part of this publication may be reproduced in any form without the written permission of ROLAND CORPORATION.

本書の一部、もしくは全部を無断で複写・転載することを禁じます。

Roland 17059900

Printed in Japan (CR) AE00 1

LOCATION OF CONTROLS / パネル配置図



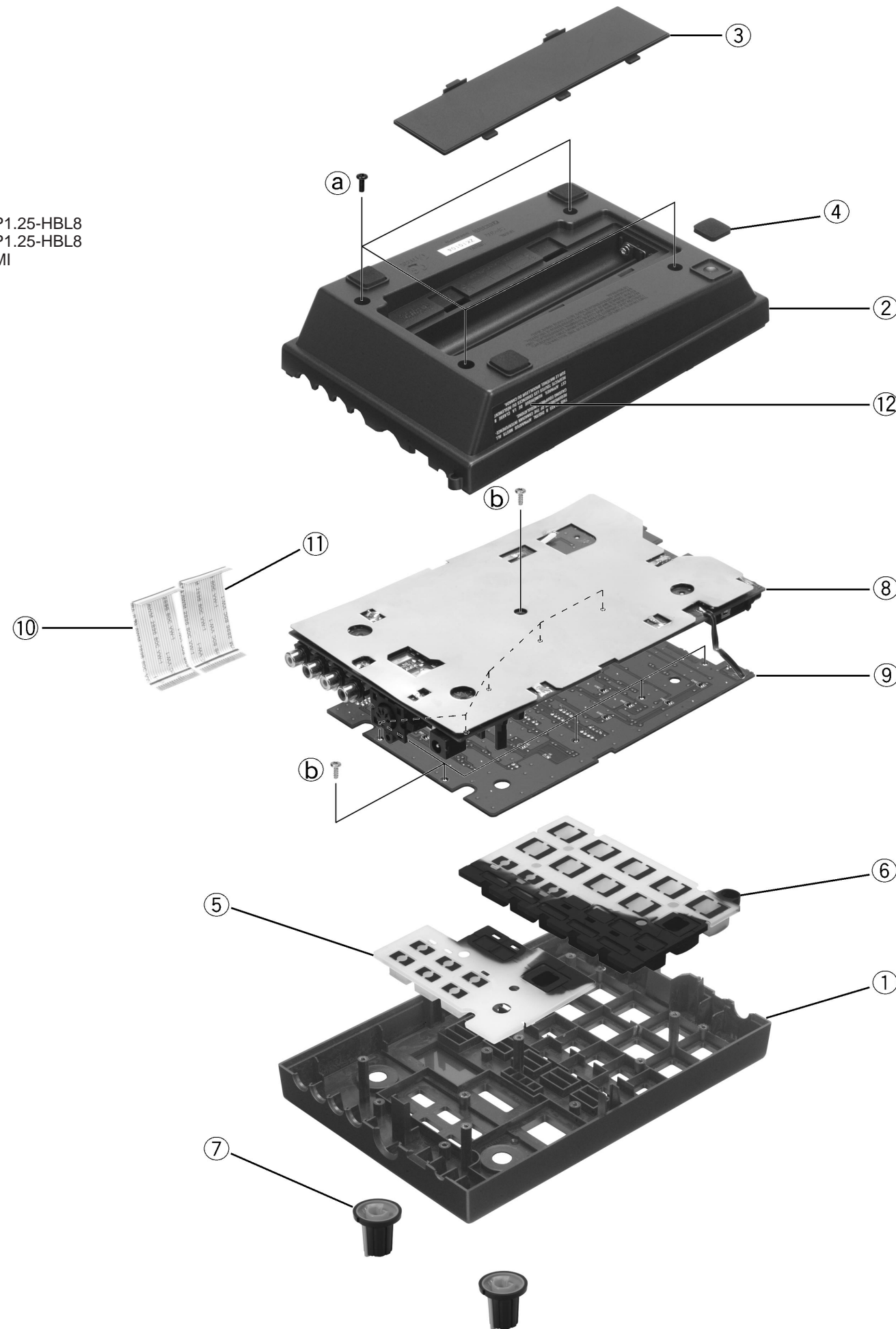
**EXPLODED VIEW / 分解図**

**[PARTS]**

| No. | PART No. | PART NAME                           |
|-----|----------|-------------------------------------|
| ①   | 01340512 | TOP CASE                            |
| ②   | 71016401 | BOTTOM CASE ASSY                    |
| ③   | 01340545 | BATTERY COVER                       |
| ④   | 01342589 | 15*15 FOOT                          |
| ⑤   | 01340456 | RUBBER SW EFFECT                    |
| ⑥   | 01340445 | RUBBER SW PAD                       |
| ⑦   | 01341267 | J R-KNOB SF(BLK/RED)                |
| ⑧   | 70909612 | MAIN BOARD ASSY                     |
| ⑨   | 70909623 | SW BOARD ASSY                       |
| ⑩   | 01342667 | FUJI CARD 18x50-A4.0 BBR-P1.25-HBL8 |
| ⑪   | 01342656 | FUJI CARD 20x50-A4.0 BBR-P1.25-HBL8 |
| ⑫   | 40238434 | CAUTION LABEL CANADA EMI            |

**[SCREW]**

|   |          |                            |
|---|----------|----------------------------|
| Ⓐ | 40011323 | Binding Tap tight 3x10 BZC |
| Ⓑ | 40011278 | Binding Tap tight 3x8 ZC   |



# PARTS LIST / パーツリスト

|  |   |
|--|---|
| <p><b>SAFETY PRECAUTIONS:*2</b><br/>                 The parts marked △ have safety-related characteristics. Use only listed parts for replacement.<br/>                 安全上の注意：*2<br/>                 △が付いている部品は、安全上特別な規格でつくられたものです。交換の際は、注意をよく読み、指定された部品番号以外の部品は使わないようにして下さい。</p> | <p><b>CONSIDERATIONS ON PARTS ORDERING</b><br/>                 When ordering any parts listed in the parts list, please specify the following items in the order sheet.<br/>                 Ex. QTY PART NUMBER DESCRIPTION MODEL NUMBER<br/>                 10 22575241 Sharp Key C-20/50<br/>                 15 2247017300 Knob (orange) DAC-15D<br/>                 Failure to completely fill the above items with correct number and description will result in delayed or even undelivered replacement.<br/>                 △パーツ発注に関するお願い<br/>                 オーダーシートには、必ず下記の4項目は正確に記入して下さい。(例外は除く)<br/>                 必要数 パーツナンバー 品名 使用機種<br/>                 例) 10 22575241 Sharp Key C-20/50<br/>                 15 2247017300 Knob (orange) DAC-15D<br/>                 もし記入漏れ、誤記等有る場合、必要部品が発送出来なかったり、大幅な遅れの原因になります。御協力をお願いします。</p> |
|--|---|

NOTE:\*1 The parts marked # are new (initial parts)  
 注意：\*1 #が付いた部品は新規部品です。

\*1 \*2 "MB → MAIN Board, SB → SW Board"

| CASING / ケース            |          |                         |                                     |
|-------------------------|----------|-------------------------|-------------------------------------|
| #                       | 01340512 | SP-202 TOP CASE         |                                     |
| #                       | 01340556 | SP-202 DISPLAY COVER    |                                     |
| #                       | 71016401 | SP-202 BOTTOM CASE ASSY |                                     |
| #                       | 01340545 | SP-202 BATTERY COVER    |                                     |
| #                       | 01342589 | 15*15 FOOT              | for BOTTOM CASE ASSY                |
| #                       | 01344090 | SP-202 SHIELD SHEET     | for BOTTOM CASE ASSY on MB          |
| KNOB,BUTTON / ツマミ、ボタン   |          |                         |                                     |
| #                       | 01340456 | BS202 RUBBER SW EFFECT  |                                     |
| #                       | 01340445 | BS202 RUBBER SW PAD     |                                     |
| #                       | 01341267 | J R-KNOB SF(BLK/RED)    | on VR1.VR2                          |
| SWITCH / スイッチ           |          |                         |                                     |
|                         | 00123134 | HSW-0847-01-010         | Slide Switch SW1 on MB              |
|                         | 01230223 | SSSF112-P06S0           | Slide Switch SW2.SW3 on MB          |
| JACK,SOCKET / ジャック、ソケット |          |                         |                                     |
|                         | 13449717 | HEC2392-01-150          | Adaptor Jack JK1 on MB              |
|                         | 13449433 | YKB21-5130              | Phones Jack(Stereo) JK2 on MB       |
|                         | 00560001 | YKC21-3041              | Pin Jack JK3 on MB                  |
| #                       | 01340790 | YKF51-5043              | MIDI Jack JK4 on MB                 |
|                         | 13449146 | YKB21-5012              | Phone Jack(Mono) JK5 on MB          |
| DISPLAY UNIT / 表示ユニット   |          |                         |                                     |
|                         | 00239767 | LB-603VF                | 7 Segment LED37 on SB               |
| MIC / マイク               |          |                         |                                     |
| #                       | 01340823 | WM-034BX                | MIC1 on SB                          |
| PCB ASSY / 基板完成品        |          |                         |                                     |
| #                       | 70909612 | SP-202 MAIN BOARD ASSY  |                                     |
| #                       | 70909623 | SP-202 SW BOARD ASSY    |                                     |
| IC / 集積回路               |          |                         |                                     |
| #                       | 01450489 | HD6433042FP             | CPU(MASK Ver.1.02) IC1 on MB        |
| #                       | 01341167 | LH28F400SUT-NF60        | Flash Memory IC2 on MB              |
|                         | 15289123 | M51953AFP-600C          | Reset IC IC3 on MB                  |
| #                       | 01341201 | SRM2B256SLTMX55         | SRAM IC4 on MB                      |
| #                       | 01341234 | MBCG24512               | Custom IC IC5 on MB                 |
|                         | 15289105 | UPC4570G2-T2            | Bipolar OP AMP IC6.IC8.IC9 on MB    |
|                         | 15289109 | M5216FP-600D            | Bipolar OP AMP IC7 on MB            |
|                         | 00905034 | AK5330-VM               | A/D Converter IC10 on MB            |
|                         | 15289125 | PC-410T                 | Photo Coupler IC11 on MB            |
| #                       | 01340789 | BU9480F                 | D/A Converter IC12 on MB            |
|                         | 15289156 | M5222FP-600C            | VCA IC13 on MB                      |
|                         | 00344390 | TA7805F                 | Regulator IC14 on MB                |
|                         | 00127490 | TC7W08F                 | CMOS IC15 on MB                     |
| TRANSISTOR / トランジスター    |          |                         |                                     |
|                         | 15329105 | 2SK208-Y                | FET Q26.Q28.Q31.Q32.Q35-37 on MB    |
|                         | 00562012 | 2SC3265-Y               | General Q39 on MB                   |
|                         | 15319107 | 2SC4116-GR              | General Q21-Q23.Q29.Q34.Q38.on MB   |
|                         | 15319115 | 2SC4213-A               | Mute Q27.Q30 on MB                  |
|                         | 15329521 | RN1307                  | Digital Q1-Q8.Q13-Q20.Q25.Q33 on MB |
|                         | 15329533 | RN2307                  | Digital Q9-Q12 on MB                |

| DIODE / ダイオード              |            |                              |   |
|----------------------------|------------|------------------------------|---|
| #                          | 01342601   | LT1U67A                      | LED D3-D6.D12-D16.D21-D24.D29-D33 on SB                 |
|                            | 15029281   | GL-3PR8                      | LED D1-D2.D7-D11.D17-D20.D26-D28.D34-D36. D38-D49 on SB |
|                            | 15339412   | U1BC44                       | D2.D11 on MB  |
|                            | 15339135T0 | 1SS300                       | Switching DA4-6 on MB DA1-16 on SB                      |
|                            | 15339121   | 1SS301                       | Switching DA1-3 on MB                                   |
| RESISTOR / 抵抗              |            |                              |   |
| #                          | 01344723   | MCR25 JZH J 220              | 22(1/4W) R46.R79 on MB                                  |
| POTENTIOMETER / ポリウム       |            |                              |   |
| #                          | 01341223   | RK09K113                     | 10KB VR1 on MB  |
| #                          | 01340978   | RK09K12C                     | 50KB VR2 on MB  |
| FILTER / フィルター             |            |                              |   |
|                            | 00891689   | SBT-0260TF                   | EMI Filter L1-L17 on MB                                 |
| CRYSTAL / クリスタル            |            |                              |   |
|                            | 00894034   | MA-406                       | 16.000MHz X1 on MB                                      |
| CONNECTOR / コネクタ           |            |                              |   |
| #                          | 01341178   | CN015S-3013-0                | for Memory Card CN1 on MB                               |
|                            | 01127456   | IL-FPC-20SL-N                | for Fuji Card CN2 on MB CN2 on SB                       |
|                            | 13379158   | IL-FPC-18SL-N                | for Fuji Card CN3 on MB CN1 on SB                       |
| WIRING,CABLE / ワイヤリング、ケーブル |            |                              |   |
| #                          | 01342667   | 18X50-A4.0BBR-P1.25-HBL8     | FUJI Card CN3 on MB to CN1 on SB                        |
| #                          | 01342656   | 20X50-A4.0BBR-P1.25-HBL8     | FUJI Card CN2 on MB to CN2 on SB                        |
|                            | 01016467   | 2*90-P2.0                    | GT-5 Ribon Cable MIC1 on SB (MIC1 on MB)                |
| SCREW / ねじ類                |            |                              |   |
|                            | 40011323   | Binding Tap tight P 3x10 BZC |   |
|                            | 40011278   | Binding Tap tight P 3x8 ZC   |   |
| MISCELLANEOUS / その他        |            |                              |   |
|                            | 40013290   | SPACER POLYCAPIPE 3.2*5*6    | for LED7 on SB  |
| #                          | 40238434   | CAUTION LABEL CANADA EMI     |   |
| PACKING / 梱包材              |            |                              |   |
| #                          | 01340612   | SP-202 PACKING CASE          |   |
| #                          | 01341245   | SP-202 PAD                   |   |
| #                          | 01348645   | SP-202 SUB PAD               |   |
| ACCESSORIES / 標準付属品        |            |                              |   |
| #                          | 01344101   | SP-202 CD                    |   |
| #                          | 40238634   | SP-202 CD CATALOG            |   |
| #                          | 70909812   | SP-202 MANUAL SET (ENGLISH)  |   |
| #                          | 70909634   | SP-202 MANUAL SET (JAPANESE) |   |
| #                          | △          | *****                        | Battery LR6SG-P2  |

NOTE:  
 The above part (LR6SG-P2) does not supply as replacement parts, because it is options.

注意：  
 上記の部品 (LR6SG-P2) は商品のため、補修用部品としては供給できません。

| OPTIONS / オプション類 |       |                     |                 |
|------------------|-------|---------------------|-----------------|
| △                | ***** | AC Adaptor PSA-100G | 100V            |
| △                | ***** | AC Adaptor PSA-120  | 120V            |
| △                | ***** | AC Adaptor PSA-230G | 230V            |
| △                | ***** | AC Adaptor PSA-240  | 240V            |
| #                | ***** | SmartMedia S2M-5    | Memory Card 2MB |
| #                | ***** | SmartMedia S4M-5    | Memory Card 4MB |

NOTE:  
 The above part does not supply as replacement parts,because it is options.

注意：  
 上記の部品は商品のため、補修用部品としては供給できません。



## SAVING PROCEDUER / データセーブの方法

\*A set of the 16 samples in banks A/B of the SP-202's internal memory can be saved (backed up) to a backup area on a memory card.

\*Before a brand-new SmartMedia card or a card formatted by other devices is used for the SP-202, the card must be formatted (initialized) by the SP-202.

\*Data that has been saved in this way cannot be played back until it is once again loaded into the SP-202.

1. Hold down the CANCEL button, and press the BANK CARD C/D button. The REC button will blink.

2. Press a pad to specify the number of the area into which you wish to save the data. The pad that you pressed will blink.

\*If you decide to cancel the Save operation, press the CANCEL button.

\*In the case of a card to which you are saving data for the first time, it will only be possible to select 1, and pad 1 will blink when you press it.

\*For the second and subsequent Save operations to a card, the pads will light to indicate the corresponding areas which contain data. At this time, data can be saved to the areas which correspond to pads which are lit (overwrite) and the pad immediately following the lit pads (the new save destination). When you press one of these pads, it will blink.

3. Press the REC button. The REC button will light, and the Save process will begin. While this button is lit, do not turn the power off or remove the card from the slot. When saving has been finished, the REC button will go dark.

\*In some cases, a SmartMedia card which was used by the SP-202 may no longer be usable by other SmartMedia-compatible devices.

SP - 202 の内部メモリーにあるバンク A / B 合わせた 16 個のサンプルを 1 セットとして、メモリー・カードのバックアップ・エリアに保存することができます。(バックアップ) 他の機種でフォーマット済み、または新品のスマートメディアは、SP - 202 では使用できませんので、再フォーマットが必要です。また、SP - 202 でフォーマットしたスマートメディアは他の機種に使用できません。保存したデータは、SP - 202 に読み込み (ロード) をするまでは再生できません。

1. [ CANCEL ] ボタンを押しながら、[ BANK CARD C/D ] ボタンを押します。[ REC ] ボタンが点滅します。

2. カードにセーブしたいエリア番号のパッドを押して指定します。押したパッドが点滅します。

セーブを中止するときは、[ CANCEL ] ボタンを押してください。初めてセーブするカードの場合は、「1」のみ選ぶことができ、「1」を押すとパッドが点滅します。

2 回目以降のセーブ時には、データのあるエリアの番号に対応したパッドが点灯します。この時セーブ可能なエリアは、点灯しているパッド (上書き) と、点灯しているパッドのすぐ次ぎの消灯しているパッド (新規のセーブ) に対応したエリアです。これらのパッドを押すと点滅します。

3. [ REC ] ボタンを押します。[ REC ] ボタンが点灯し、セーブを開始します。点灯中は電源を切ったり、カードをスロットから抜かないでください。

4. [ REC ] ボタンが消灯したら終了です。

一旦、SP - 202 で使用したスマートメディアは、他のスマートメディア対応機器で使用できなくなる場合があります。

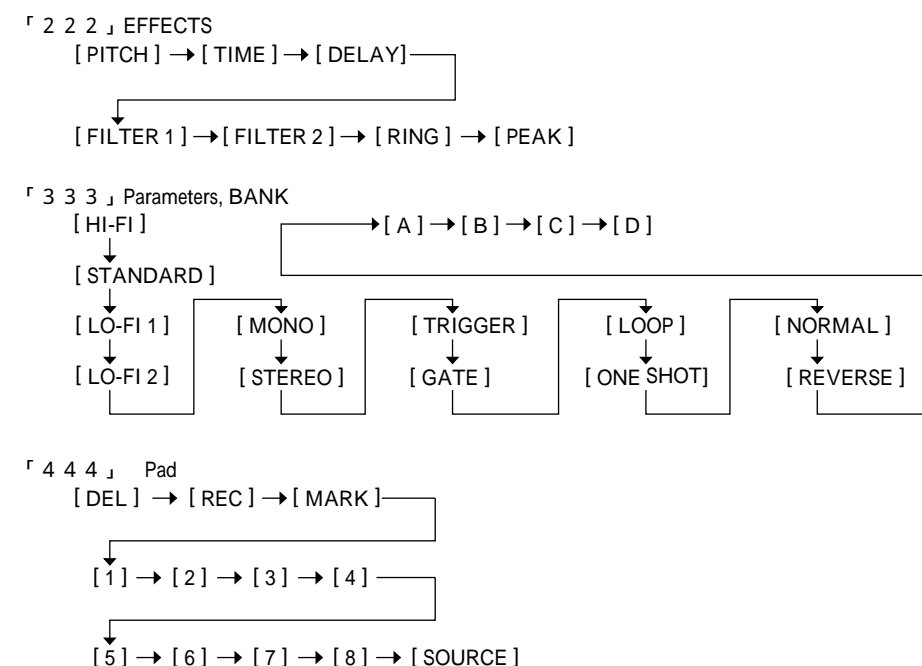
## 2. LEDs and 7-seg LED

2.1 Press button.

2.2 The 7-seg LED reads "222", "333" or "444" depends on the current status.

2.3 Button LEDs are turned on by a group as shown below.

2.4 Press button to turn on the button LEDs on the next group.



## 3. Switch test

3.1 Press button.

3.2 The 7-seg LED reads "555". All button LEDs are unlit.

3.3 Press the panel buttons one by one in any order. The decimal point on the 7-seg LED blinks while a button is being pressed.

3.4 When the last button has been pressed, the 7-seg LED turns off.

### Notes:

- 1) A button may be pressed twice.
- 2) Pressing two or more buttons at the same time cause the 7-seg LED to read "Err".
- 4) In the case of 2) above, press button and then press button to resume the button test.

## 4. VOLUME, CONTROL and AD/DA waveforms

4.1 Press button.

Note: To directly start this test by skipping the previous tests, turn on POWER while holding down HOLD, TAP and buttons.

4.2 The 7-seg LED reads "666". All button LEDs are unlit.

4.3 Verify the following switch setting and set if not.

SOURCE MIX = OFF  
SOURCE SELECT = LINE

4.4 From an audio generator feed a 200 Hz, 200 mV rectangular to LINE IN L.

## 2) LED、7セグディスプレイの検査

1. [ ] ボタンを押して、検査項目を進めます。

2. 7セグディスプレイには「222」(または「333」, 「444」)と表示されます。

3. 下記の順で自動にスキャンします。

4. 項目を[ ]ボタンで進めるとスキャンするグループが変わります。

## 3) スイッチの検査

1. [ ] ボタンを押して、検査項目を進めます。

2. 7セグディスプレイには「555」と表示されます。この時、全インジケータは消灯しています。

3. パネル上の全てのボタンについて押ししていきますが、順番は問いません。どれかボタンが押されている間は7セグLEDの小数点のドットが点灯します。

4. すべてのボタンを無事押し終えると7セグLEDは全消灯します。途中2回以上同じボタンを押してもかまいません。

複数のボタンを同時に押した場合には7セグLEDが「Err」となります。

5. 全ボタンを無事終了するか、エラーとなった場合に検査が終了します。エラーの場合は[ ]ボタンを押して検査項目を一旦進めた後に[ ]ボタンで再度スイッチ検査へ入ることで検査をやり直すことができます。

## 4) VOLUME, CONTROL, AD/DA, 出力波形チェック

1. [ ] ボタンを押して、検査項目を進めます。[ HOLD ] ボタンと[ ] ボタンと[ TAP ] ボタンを押しながら電源を投入すると、直接この項目へ入ることができます。

2. 7セグディスプレイには「666」と表示されます。全インジケータは消灯しています。

3. 本体手前にある2つのスイッチ設定を確認します。

SOURCE MIX = OFF  
SOURCE SELECT = LINE

4. 発振器より LINE IN に 200Hz 200mV の矩形波を入力します。

## TEST MODE / テストモード

### CAUTION!!

\*Before entering the test mode, you must insure that you have saved your data onto a backup storage. When entered the TEST MODE, automatically Memory Check is performed.

\*Your data will be changed when you run the test program.

\*When the test program stops upon detecting error, take the corrective action and then restart the test program from the begging unless otherwise specifically instructed.

### 1. Entering the test mode

1.1 Holding down TAP and buttons, turn POWER on. When a SmartMedia is installed, the decimal point on the 7-seg LED blinks for 5 seconds indicating that the card is recognized.

1.2 The 7-seg LED then reads 3-number version, e.g. 1.00, for 5 seconds indicating that the ID code of the internal flash memory is being checked.

1.3 All LEDs except those in BANK ABCD are turned on. BANK LEDs will be tested later. The 7-seg LED reads "111". It reads "Err" if a wrong ID code, and all button LEDs remain unlit. To turn on the LEDs, press button.

### 注意事項

この操作をすると、SP - 202 の内部データが書き変わってしまうので、必要なデータは事前にバックアップ処理をおこなってください。

もし、テストモードがエラーで中断された場合、不具合部分の修理を行った後、再度最初からテストモードを行ってください。

### 1) バージョンの確認方法&テストモードへの入り方

1. [ TAP ] ボタンと[ ] ボタンを押しながら電源を投入すると検査モードへ入ります。スマートメディアを電源投入時に入れていた場合、検査途中でカード認識 (7セグのドットが約5秒間点滅) がおこなわれます。

2. 7セグディスプレイには「1.00」といった3桁表示でバージョンが表示されます。(約5秒間) この間は本体内部フラッシュメモリのプログラムデータをペリファイしています。

3. プログラムデータのペリファイが無事終了したら全点灯 (中央部のHIFI等のパラメータ表示部は消灯) に変わり、7セグディスプレイには「111」と表示されます。消灯している中央部のHIFI等のパラメータ表示部については次のLED検査にて確認します。異なった場合には7セグディスプレイには「Err」が表示されます。「Err」時には[ ] ボタンを押すことで、全点灯へ移行することができます。

## 4.5 Set SOURCE MIX to ON.

SOURCE MIX = ON  
SOURCE SELECT = LINE

4.6 The rectangular signals are sent to LINE OUTs without passing through ADC, gate array and DAC. Connect an oscilloscope to LINE OUT L and make sure that the waveform is distortion free.

SOURCE pad cycles as follows:

|             |             |                |           |
|-------------|-------------|----------------|-----------|
| 7-seg LED   | ----        | - 6 -          | 6 6 6     |
| Signal path | CPU through | Analog through | No output |

[ SOURCE ]パッドを押す度に下記のように切り替わります。

|    |        |         |       |
|----|--------|---------|-------|
| 表示 | ----   | - 6 -   | 6 6 6 |
| 出力 | CPUスルー | アナログスルー | 出力しない |

4.7 Repeat steps 4.4 to 4.6 for channel R. Also check PHONES outputs.

## 4.8 Set SOURCE MIX to off.

SOURCE MIX = OFF  
SOURCE SELECT = LINE

4.9 Press SOURCE pad. The 7-seg LED displays "----". The rectangular signals are sent to LINE OUTs through ADC, gate array and DAC. Connect the oscilloscope to LINE OUT L (and then R) and make sure that the waveform is distortion free.

4.10 Turn VOLUME knob clockwise and counterclockwise and verify corresponding level change at LINE OUTs. Should be 0 at MIN position.

4.11 Turn CONTROL knob and verify corresponding gain change (monitor at LINE OUTs). Should not be 0 at MIN position.

4.12 Press SOURCE pad. The 7-seg LED displays "- 6 -". Rectangular signals are sent to LINE OUTs through the analog through circuit. Make sure that signals at LINE OUTs are distortion free.

4.13 Press SOURCE pad twice. The 7-seg LED reads "- - -".

4.14 From the audio generator apply a 200 Hz, 3 mVpp rectangular to MIC IN. Engaging MIC IN disables the internal mic.

## 4.15 Set SOURCE SELECT to MIC.

SOURCE MIX = OFF  
SOURCE SELECT = MIC

4.16 Verify distortion free rectangular at LINE OUTs.

4.17 Disconnect the plug from MIC IN. This activate the internal mic.

4.18 Make sure that the internal mic is working.

## 4.19 Set SOURCE SELECT to LINE.

## 5. Loading the factory presets (initializing)

\*Prepare a SmartMedia containing the factory presets. If you do not have the factory preset media, prepare a new SP-202 and virgin SmartMedia. For copying the factory presets onto the SmartMedia, refer to the section, data saving. The factory preset media (P/N 17048388) is available as a maintenance part.

Copying factory preset data from the SmartMedia

5.1 Press button.

5. 本体手前左側にある SOURCE MIX を ON にします。

SOURCE MIX = ON  
SOURCE SELECT = LINE

6. 出力波形に歪みが無いかを LINE OUT L/R に接続したオシロスコープで確認します。(矩形波が出ます。) ADC, GATE ARRAY, DAC を介さずに入力が出力されています。

7. ヘッドフォン出力についても音で確認します。

8. 本体手前左側にある SOURCE MIX を OFF に戻します。

SOURCE MIX = OFF  
SOURCE SELECT = LINE

9. [ SOURCE ]パッドを押して出力波形を確認します。(矩形波が出ます。) ADC, GATE ARRAY, DAC を介した信号が出力されています。[ SOURCE ]パッドを押した時点で7セグの表示が「 - - - 」になります。

10. VOLUME ノブを回してレベルが変化することを確認します。MIN にするとレベルは0になります。

11. CONTROL ノブを回すとレベル(入力ゲイン)が変化することを確認します。MIN にしてもレベルは0になりません。

12. [ SOURCE ]パッドをもう一度押して出力波形を確認します。(矩形波が出ます。) A/D, D/A 側のアナログスルー(一部の回路 OP AMP を通った)の信号が出力されています。[ SOURCE ]パッドを押した時点で7セグの表示が「 - 6 - 」になります。

13. [ SOURCE ]パッドを2回押して7セグの表示「 - - - 」に戻します。

14. 発振器より MIC に矩形波を入力します。

15. 本体手前右側にある SOURCE SELECT を MIC にします。

SOURCE MIX = OFF  
SOURCE SELECT = MIC

16. 出力波形が歪んで無いかを確認します。(矩形波が出ます。) この時点では内蔵マイクの音は出力されません。

17. MIC 入力を抜きます。この時点から内蔵マイクの音が出されます。

18. 内蔵マイクから音を入力し、音の出力が歪んで無いかを確認します。

19. 本体手前右側にある SOURCE SELECT を LINE に戻します。

## 5) ファクトリー・プリセット・ロード(イニシャライズ)の方法

この処理を行うには、ファクトリー・プリセット・データの入ったスマートメディアが必要となります。ファクトリー・プリセット・データのロード(イニシャライズ)に必要なスマートメディアは新品の本体と新品のスマートメディアがあれば、別項のデータセーブの方法により作成が可能です。また、ファクトリー・プリセット・データの入ったスマートメディア( #17048388 )は、サービスセンターからサービスパーツとして供給可能です。

1. [ ]ボタンを押して、検査項目を進めます。

5.2 The 7-seg LED reads "777".

5.3 Insert the SmartMedia containing the factory preset data into the card slot. The 7-seg LED blinks the decimal point for 5 seconds and REC and 1 buttons blink.

5.4 Press REC button to start initialization and the loading of the factory presets. The segments on the 7-seg LED are turned on and off one by one, for total 25 seconds:

1) All data on the flash memory are erased. The segments on the 7-seg LED are turned on and off one by one (total 32 segments).

2) All address data are verified (HFFFF).

3) Factory preset data are written onto the internal memory. During writing process, segments on the 7-seg LED are turned on and off one by one (total 8 segments). (LED segments cycle at a lower rate than in step 1) above.)

5.5 When all data are written, the unit returns to the as-turned on state.

## 6. After exiting the TEST MODE.

6.1 Prepare a MIDI KEYBOARD (for example, PC-200) which can transmit MIDI NOTE messages, and connect MIDI OUT of it with MIDI IN of the SP-202 using a MIDI cable.

6.2 Set MIDI channel of the MIDI KEYBOARD to ch1.

NOTE : The SP-202 is set to ch1 automatically after the TEST MODE is finished.

6.3 Transmit NOTE NUMBER ( C2-G2 ) from the MIDI KEYBOARD to the SP-202, and confirm that the SP-202 correctly makes the pad sound ( A1-A8 ) respectively.

## IMPORTANT / 重要

When using the SP-202, please be sure to observe the following cautions.

Various data necessary for operation of the SP-202 is kept in internal flash memory. If the power is turned off while data is being written to the flash memory, writing will not take place correctly, and subsequent operation can be affected.

Never turn off the power in the following situations.

- While the display indicates "000" for approximately 0.5 seconds after the power is turned on
- While a sample is being deleted (the DEL button is lit)
- While Truncate is being performed (the DEL button is lit)
- While loading data from a memory card (the REC button is lit)
- \* Also do not attempt to remove the card at this time.
- While the decimal points in the BPM display are blinking

If the power is turned off in the above situations, internal data will be damaged, and the display will indicate "Err" the next time that the power is turned on.

If the display indicates "Err," press the sampling button (REC) to initialize the internal data. This will cause all internal data to be lost. After initialization has been completed, the SP-202 will be in the same state as when the power has been turned on normally.

2. 7セグディスプレイには「777」と表示されます。

3. ファクトリー・プリセット・データのロード用スマートメディアをスロットへ挿入します。挿入されると7セグのドットが約5秒間点滅したのち、[ REC ]ボタンと[ 1 ]ボタンが点滅します。

4. [ REC ]ボタンを押してファクトリー・プリセット・ロード(イニシャライズ)を開始します。7セグの表示内のキャラクタが回転します(全ての作業に約25秒かかります)。

① SP-202 本体のフラッシュメモリの全消去。この間にキャラクタが32回移動します。

②全アドレスのデータをペリファイ ( HFFFF )

③ファクトリー・プリセットデータの書き込み。この間にキャラクタが8回移動します。①の全消去時の移動スピードより多少遅くなります。

5. ファクトリー・プリセット・ロード(イニシャライズ)が終了すると、通常電源を投入した状態になります。

## 6) テストモードを抜けてから

1. MIDI ノート情報を出力できる機器(例えば PC-200 など)を用意し、SP-202 の MIDI IN と接続します。

2. 接続した機器の MIDI チャンネルをチャンネル1に合わせます。SP-202 はテストモードを終了した時点でチャンネル1にセットされています。

3. 接続した機器よりノートナンバー( C2~G2 )を送り、SP-202 のパッド( A1~A8 )が鳴ることを確認します。

SP-202 のご使用にあたって、必ず次の注意をお守りください。

SP-202 は、動作に必要な各種データを内蔵フラッシュ・メモリーに記憶しています。フラッシュ・メモリー書き込み中に電源を切ると、正常な書き込みが行なわれず、以後の動作に影響を及ぼすことがあります。

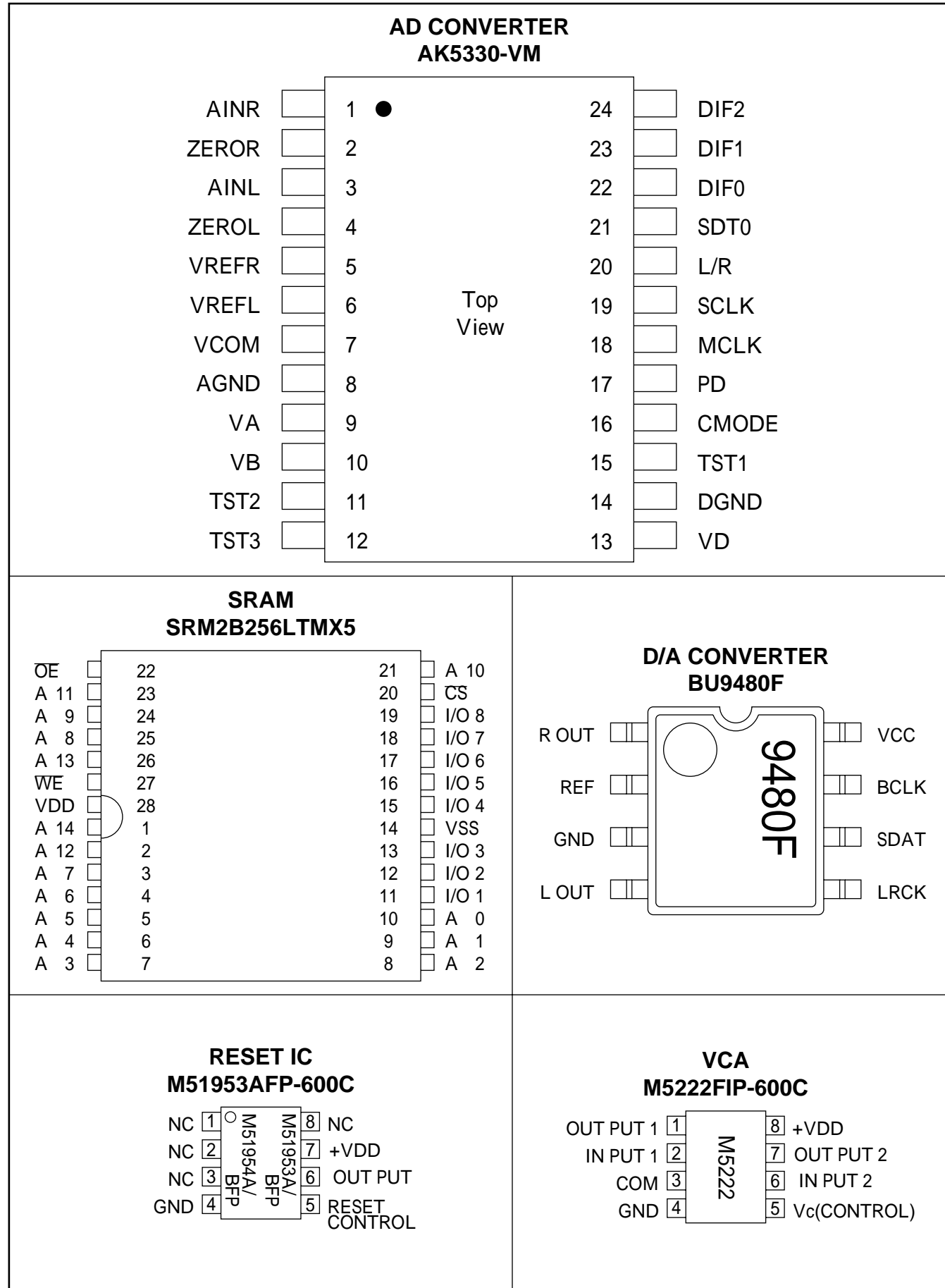
以下の状態の時には、絶対に電源を切らないでください。

- 電源投入時、約0.5秒間「000」と表示している間
- サンプルの消去中( DEL ボタンが点灯 )
- トランケート中( DEL ボタンが点灯 )
- メモリー・カードからデータをロード中( REC ボタンが点灯 )
- カードを抜くこともしないでください。
- BPM表示部のドットが点滅中

上記の状態で電源を切ると、内蔵データが破壊され、次に電源を投入したときに「Err」と表示します。

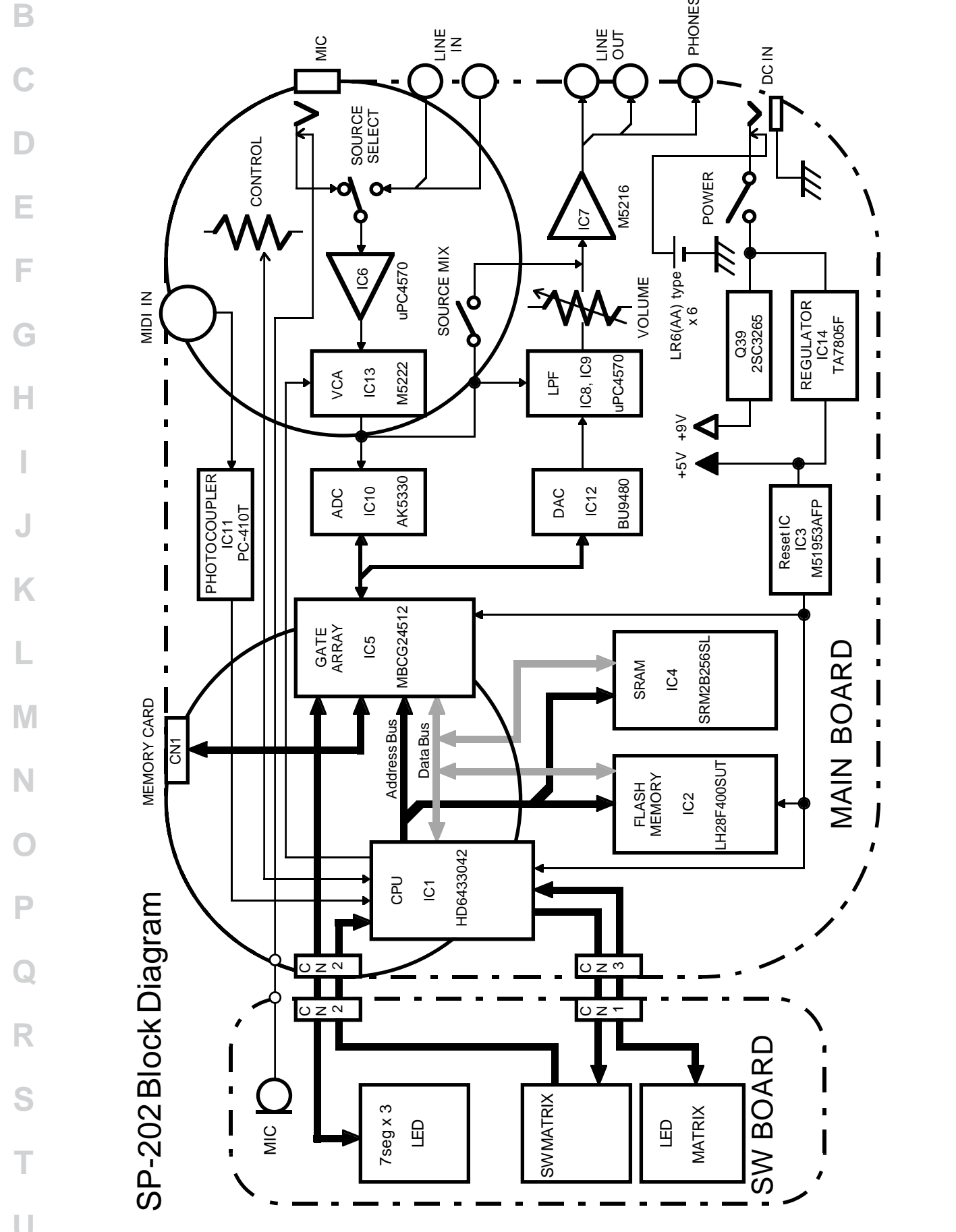
「Err」と表示された場合は、サンプリング・ボタン( REC )を押すと強制的に内蔵データの初期化を行ない、内蔵データは全て失われてしまいます。初期化が終了すると、通常の電源投入時と同じ状態になります。

IC DATA / ICデータ



1 2 3 4 5 6 7 8 9 10 11 12 13 14

A BLOCK DIAGRAM / ブロック図

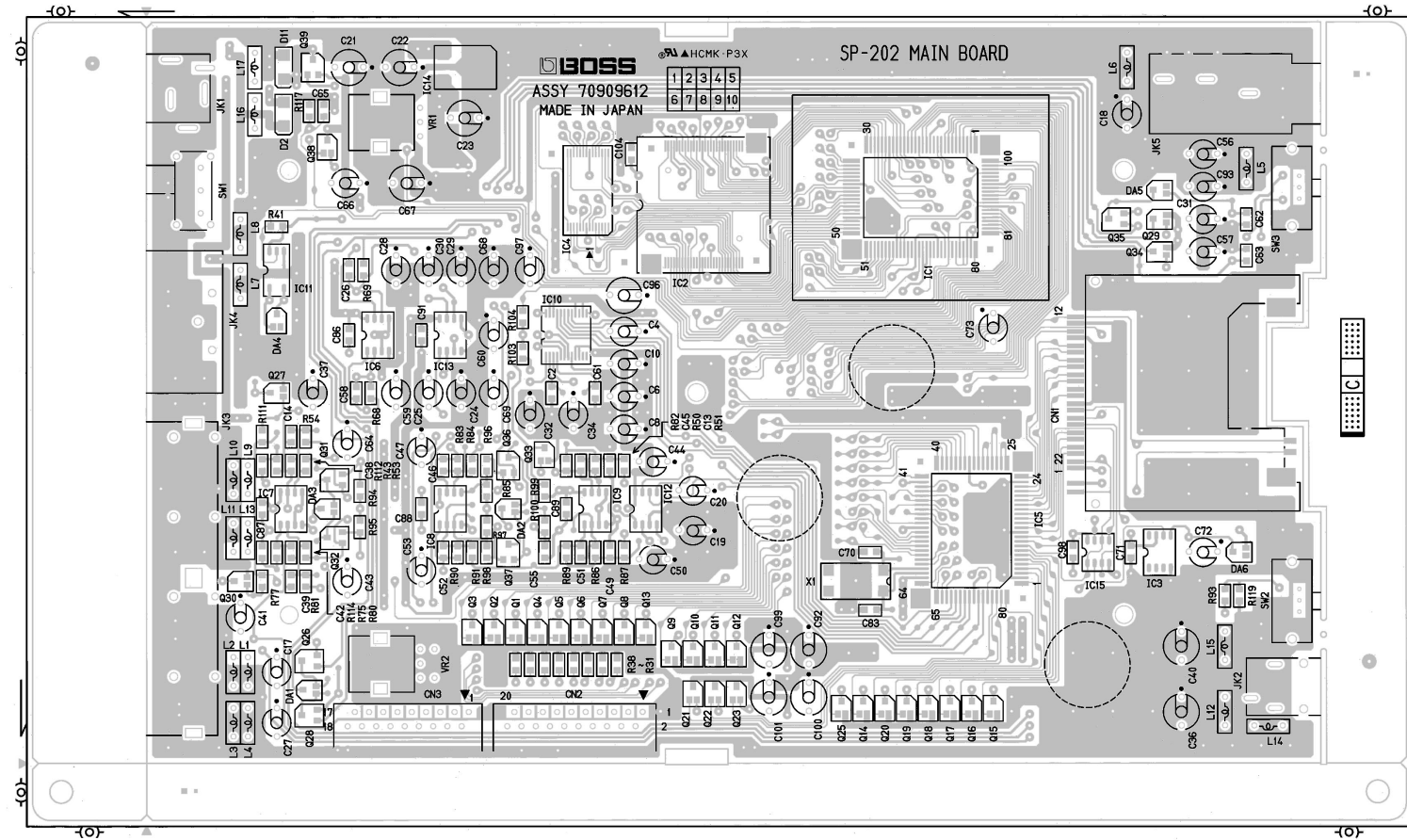




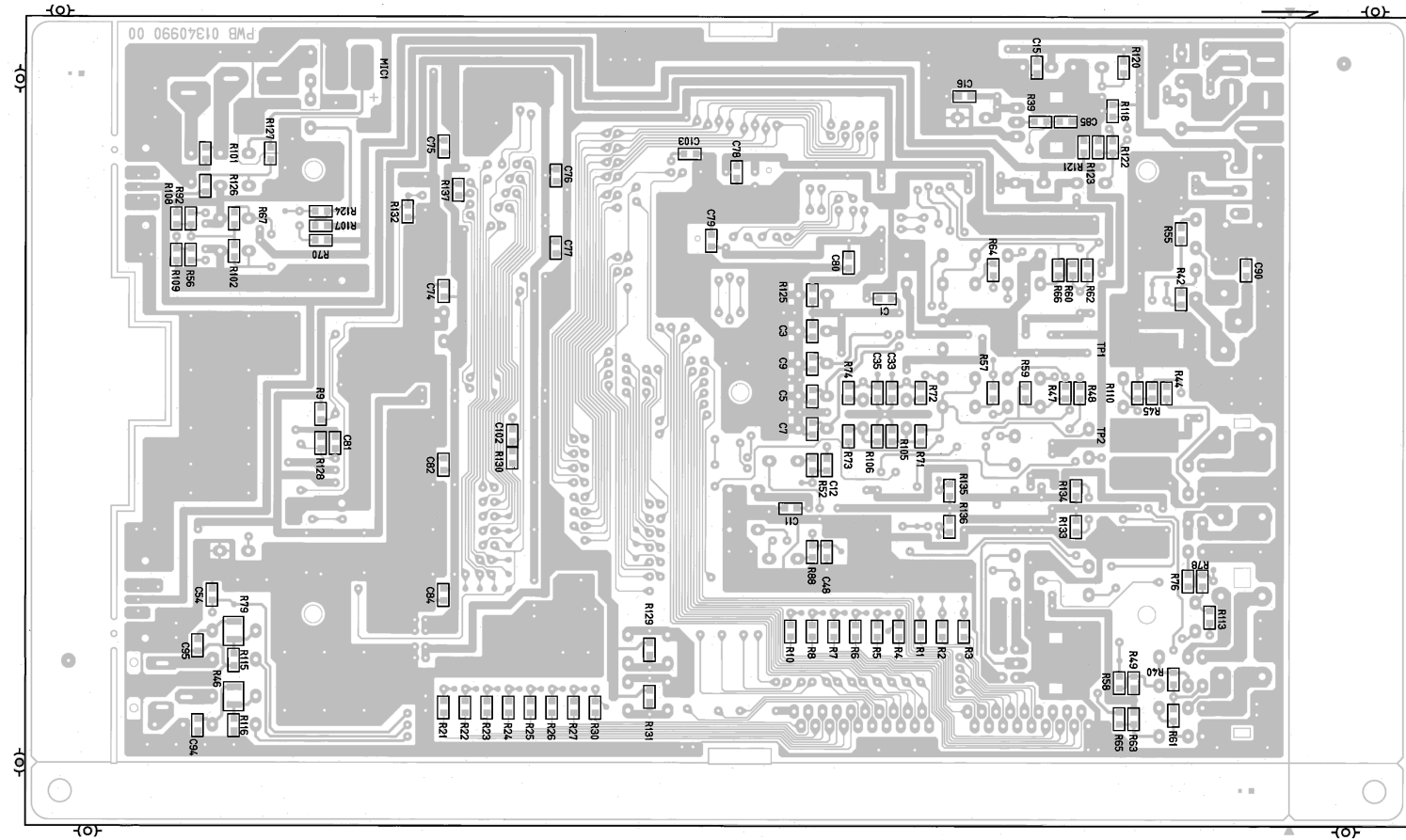
1 2 3 4 5 6 7 8 9 10 11 12 13 14 15 16 17 18 19 20 21 22 23 24 25 26 27 28

A **MAIN BOARD ASSY (COMPONENT SIDE) / 基板図**

B  
C  
D  
E  
F  
G  
H  
I  
J  
K  
L  
M  
N  
O  
P  
Q  
R  
S  
T  
U



**MAIN BOARD ASSY (SOLDER SIDE) / 基板図**

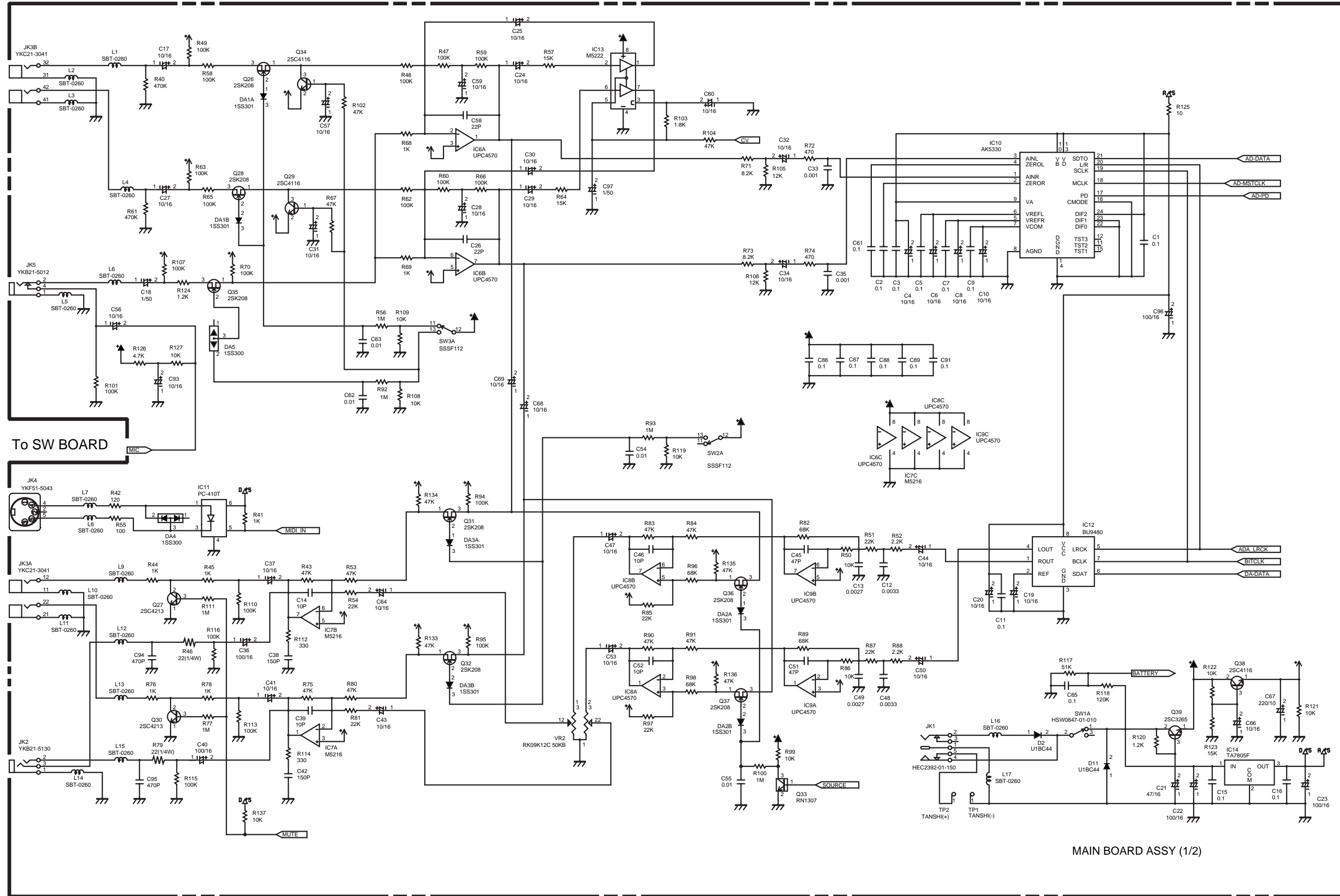




1 2 3 4 5 6 7 8 9 10 11 12 13 14 15 16 17 18 19 20 21 22 23 24 25 26 27 28

A MAIN BOARD ASSY CIRCUIT DIAGRAM (1/2) / MAIN BOARD ASSY 回路図 (1/2)

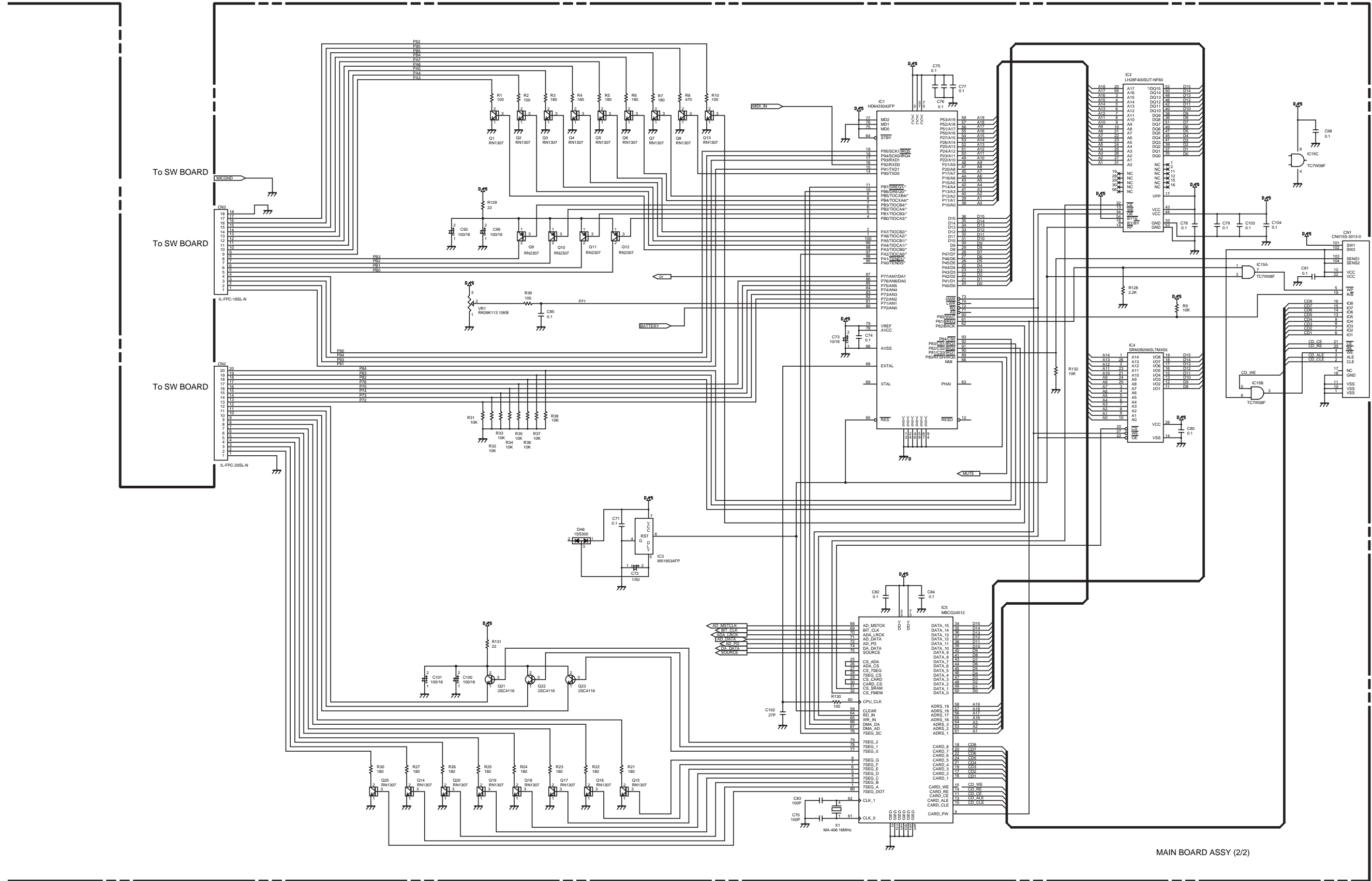
B  
C  
D  
E  
F  
G  
H  
I  
J  
K  
L  
M  
N  
O  
P  
Q  
R  
S  
T  
U



1 2 3 4 5 6 7 8 9 10 11 12 13 14 15 16 17 18 19 20 21 22 23 24 25 26 27 28

A MAIN BOARD ASSY CIRCUIT DIAGRAM (2/2) / MAIN BOARD ASSY 回路図 (2/2)

B  
C  
D  
E  
F  
G  
H  
I  
J  
K  
L  
M  
N  
O  
P  
Q  
R  
S  
T  
U

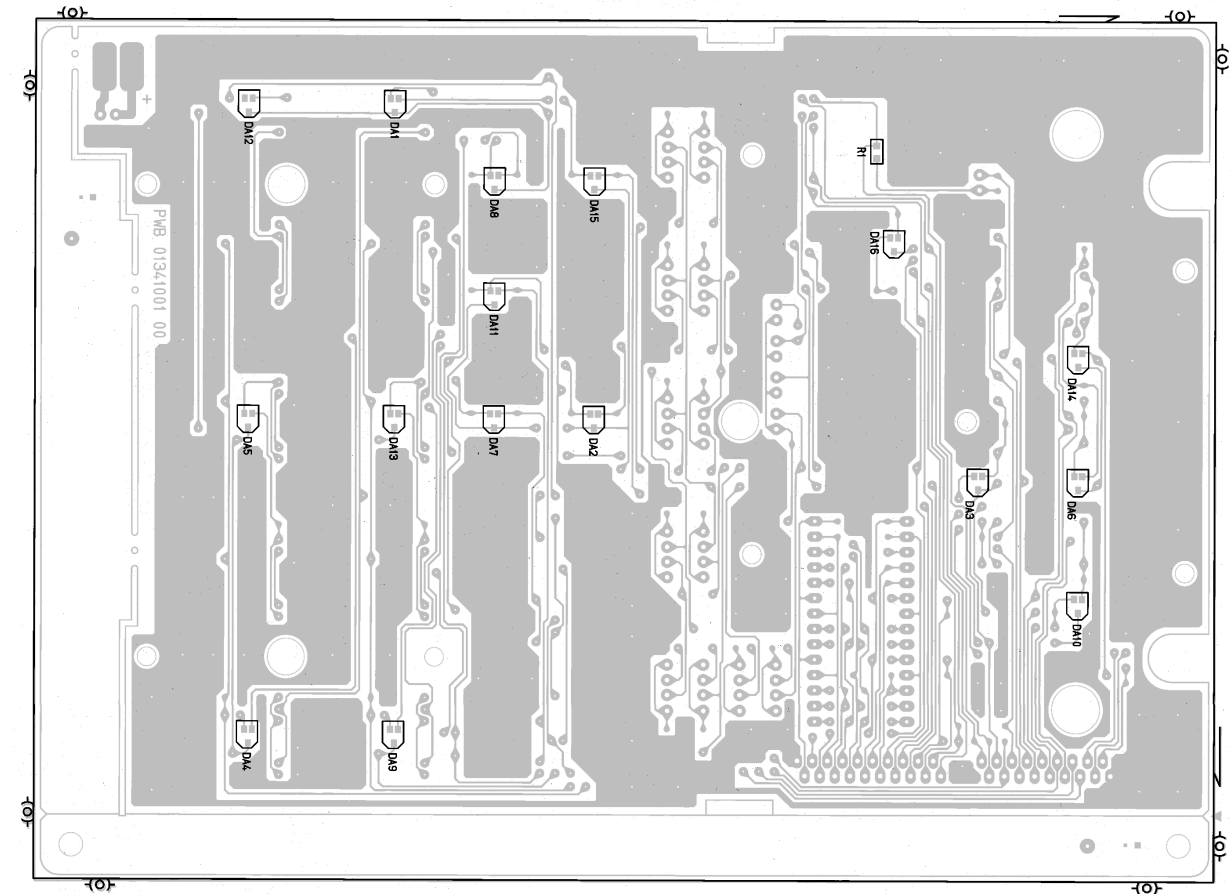
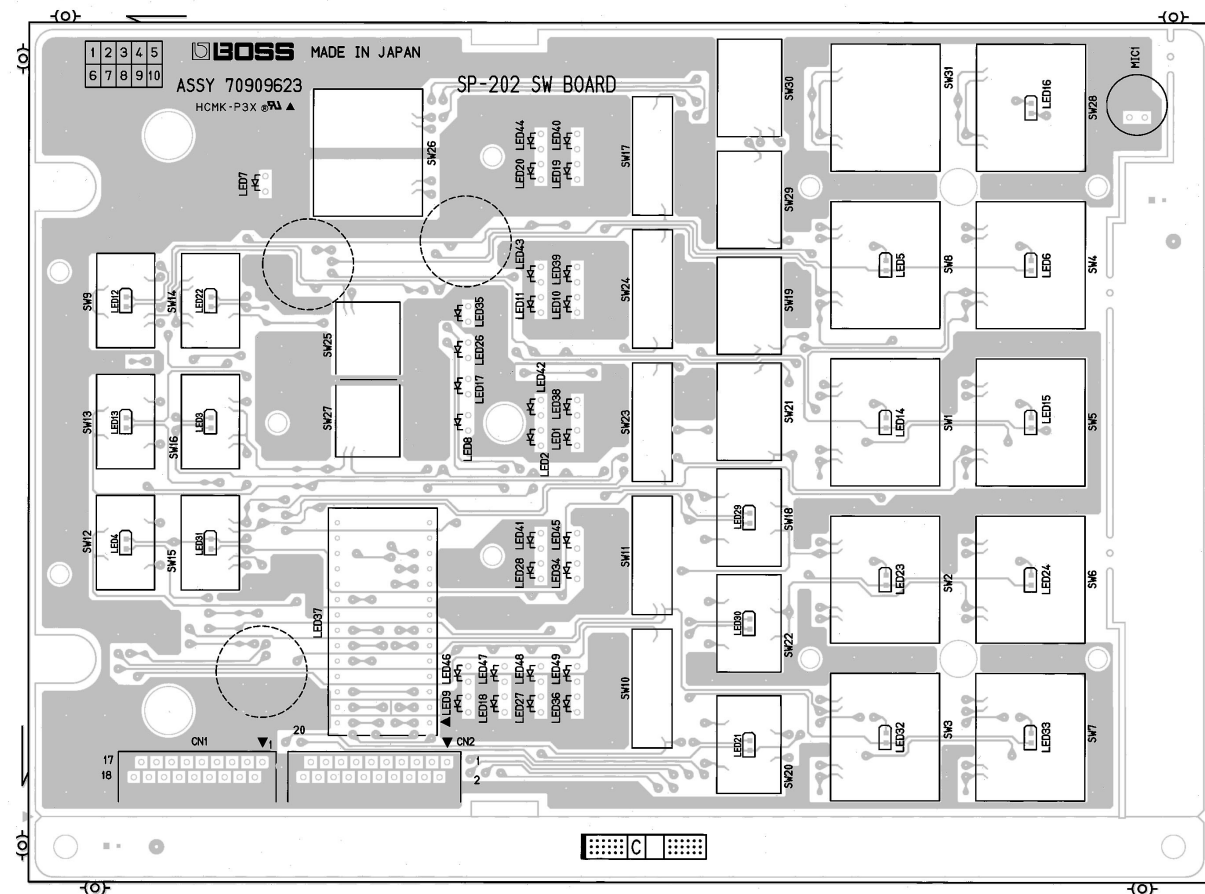


1 2 3 4 5 6 7 8 9 10 11 12 13 14 15 16 17 18 19 20 21 22 23 24 25 26 27 28

A SW BOARD ASSY (COMPONENT SIDE) / 基板図

SW BOARD ASSY (SOLDER SIDE) / 基板図

B  
C  
D  
E  
F  
G  
H  
I  
J  
K  
L  
M  
N  
O  
P  
Q  
R  
S  
T  
U





1 2 3 4 5 6 7 8 9 10 11 12 13 14 15 16 17 18 19 20 21 22 23 24 25 26 27 28

A SW BOARD ASSY CIRCUIT DIAGRAM (1/1) / SW BOARD ASSY 回路図 (1/1)

B  
C  
D  
E  
F  
G  
H  
I  
J  
K  
L  
M  
N  
O  
P  
Q  
R  
S  
T  
U

